



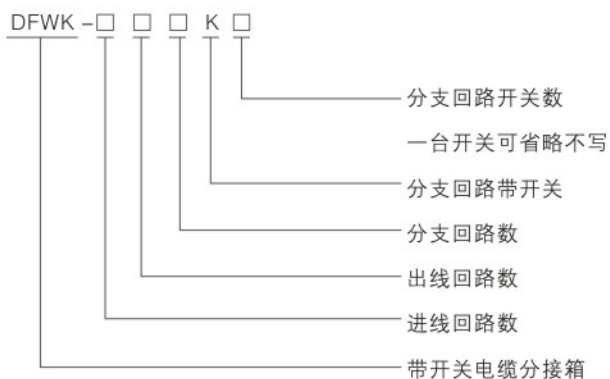
功能特点

- 1、采用预制式带电可触摸硅橡胶电缆头，全密封、全绝缘、免维护，可靠保证人身安全；
- 2、结构紧凑，外形小巧美观，双层箱体，使用寿命可达二十年以上；
- 3、在不影响主网运行的前提下，实现区域停电检修，减小停电范围；
- 4、可配一台或多台SF6负荷开关。接线方式灵活多样，分支出线最多可达8回路；
- 5、可选避雷器、短路故障指示器、限流熔断器等，满足用户各种要求。

适用范围

广泛应用于城市电网改造、住宅小区、商业中心等城市人口密集区。

型号含义



技术参数

序号	名称	参数
1	额定电压	12kV
2	额定电流	630A
3	工频耐压（相地）	42kV/min
4	雷电冲击电压	75kV
5	额定开断电流	630A
6	额定短路开合电流（峰值）	50kA
7	额定短时耐受电流	25kA/4S
8	额定峰值耐受电流	50kA
9	额定开断电容电流	45A
10	额定开断电感电流	16A
11	满负荷开断次数	>100
12	分合闸机械操作次数	2000

DFWK带开关电缆分支箱系列

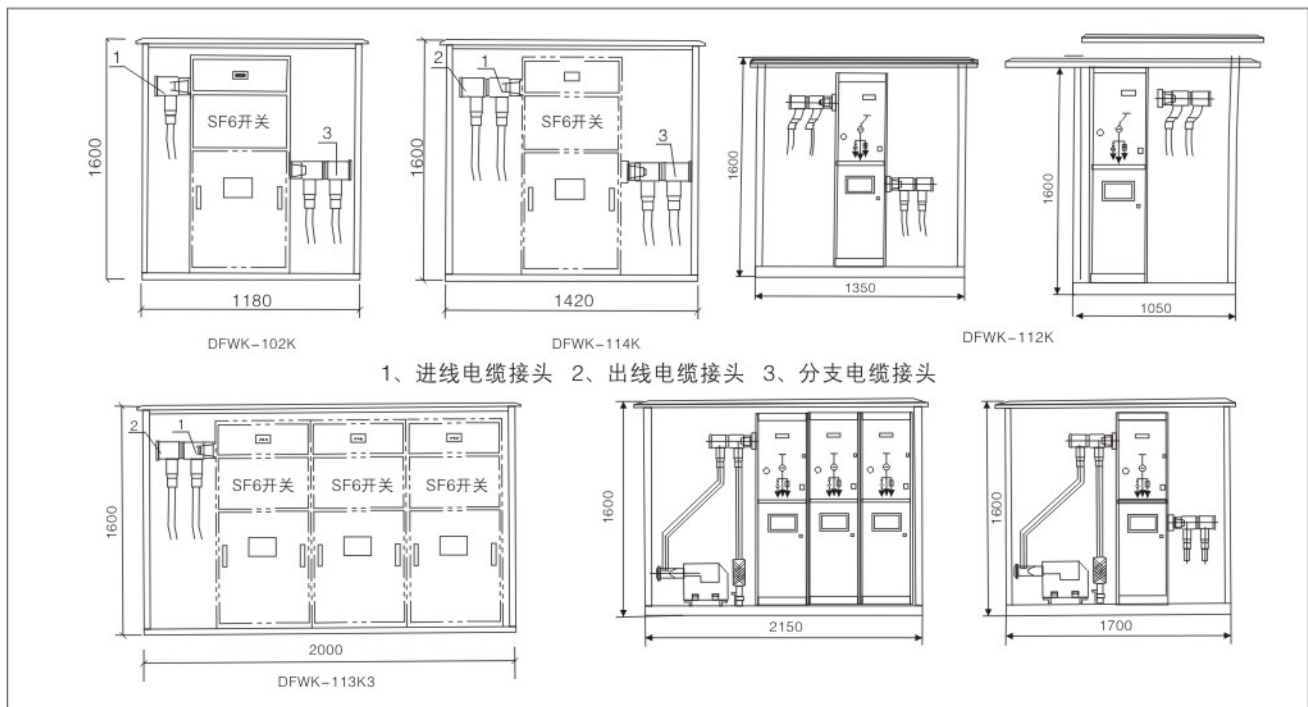
DFWK with switch cable branch box series

DFWK典型接线方案

型号	线号说明	一次接线图	外形尺寸 (长×宽×高)
DFWK-102K	一进二分支带一台开关		1180×1050×1600
DFWK-103K	一进三支带一台开关		1250×1050×1600
DFWK-104K	一进四分支带一台开关		1250×1050×1600
DFWK-112K	一进一出二分支带一台开关		1350×1050×1600
DFWK-113K	一进一出三支带一台开关		1420×1050×1600
DFWK-114K	一进一出四分支带一台开关		1420×1050×1600
DFWK-102K2	一进二分支带二台开关		1350×1050×1600
DFWK-112K2	一进一出二分支带二台开关		1500×1050×1600
DFWK-103K3	一进三支带三台开关		1850×1050×1600
DFWK-113K3	一进一出三支带三台开关		2000×1050×1600

*注：用户可选配避雷器、短路故障指示器、熔断器等。

外形示意图



DFW常用方案示例

1、DFW-102K

柜体		1		
柜型		HXGN-12		
柜体尺寸：宽X深X高		375X950X1400		
方案接线图				
主要元件	用途	进线	出线	出线
	SF6负荷开关FLN36-12/630-20	1		
	欧式双通套管 630A	3		
	避雷器 HY5WS-17/50	3		
	带电显示装置 GSN-10/T	1		
	电缆前接头			
电缆后接头		240mm ²	150mm ²	

2、DFW-103K

柜体		1			
柜型		HXGN-12			
柜体尺寸：宽X深X高		375X950X1400			
方案接线图					
主要元件	用途	进线	出线	出线	出线
	SF6负荷开关FLN36-12/630-20	1			
	欧式双通异形母排CEEYMP2A-Z-10/630	3			
	避雷器 HY5WS-17/50	3			
	带电显示装置 GSN-10/T	1			
	电缆前接头		240mm ²	150mm ²	
电缆后接头				70mm ²	

箱式变电站系列

高压成套系列

低压成套系列

固体柜、充气柜
环网柜系列

电缆分支箱系列

变压器系列

高压元器件系列

DFWK常用方案示例 (续)

3、DFW-104K

柜体		1				
柜型		HXGN-12				
柜体尺寸：宽X深X高		375X950X1400				
方案接线图						
主要元件	用途	进线	出线	出线	出线	出线
	SF6负荷开关FLN36-12/630-20	1				
	欧式双通异形母排CEEYMP2A-Z-10/630	3				
	避雷器 HY5WS-17/50	3				
	带电显示装置 GSN-10/T	1				
	电缆前接头		240mm ²	150mm ²		
	电缆后接头				150mm ²	70mm ²

4、DFW-105K

柜体		1				
柜型		HXGN-12				
柜体尺寸：宽X深X高		375X950X1400				
方案接线图						
主要元件	用途	进线	出线	出线	出线	出线
	SF6负荷开关FLN36-12/630-20	1				
	欧式双通异形母排CEEYMP2A-Z-10/630	3				
	避雷器 HY5WS-17/50	3				
	带电显示装置 GSN-10/T	1				
	电缆前接头		240mm ²	150mm ²		
	电缆后接头				150mm ²	150mm ² 70mm ²

5、DFW-106K

柜体		1						
柜型		HXGN-12						
柜体尺寸：宽X深X高		375X950X1400						
方案接线图								
主要元件	用途	出线	出线	出线	出线	出线	出线	出线
	SF6负荷开关FLN36-12/630-20	1						
	欧式双通异形母排CEEYMP2A-Z-10/630	3						
	避雷器 HY5WS-17/50	3						
	带电显示装置 GSN-10/T	1						
	电缆前接头		240mm ²	240mm ²				
	电缆后接头				150mm ²	150mm ²	70mm ²	70mm ²

6、DFW-202K

柜体		1				
柜型		HXGN-12				
柜体尺寸：宽X深X高		375X950X1400				
方案接线图						
主要元件	用途	进线	进线		出线	出线
	SF6负荷开关FLN36-12/630-20			1		
	欧式单通套管 630A			6		
	避雷器 HY5WS-17/50			3		
	带电显示装置 GSN-10/T			1		
	电缆前接头	240mm ²			240mm ²	
	电缆后接头		240mm ²			240mm ²

DFWK带开关电缆分支箱系列

DFWK with switch cable branch box series

7、DFW-203K

柜体				1			
柜型				HXGN-12			
柜体尺寸：宽X深X高				375X950X1400			
方案接线图							
主要元件	用途	进线	进线		出线	出线	出线
	SF6负荷开关FLN36-12/630-20			1			
	欧式单通套管 630A			3			
	欧式双通异形母排CEEYMP2A-Z-10/630			3			
	避雷器 HY5WS-17/50			3			
	带电显示装置 GSN-10/T			1			
	电缆前接头	300mm ²			240mm ²	240mm ²	
	电缆后接头		240mm ²				150mm ²

8、DFW-204K

柜体				1				
柜型				HXGN-12				
柜体尺寸：宽X深X高				375X950X1400				
方案接线图								
主要元件	用途	进线	进线		出线	出线	出线	出线
	SF6负荷开关FLN36-12/630-20			1				
	欧式单通套管 630A			3				
	欧式双通异形母排CEEYMP2A-Z-10/630			3				
	避雷器 HY5WS-17/50			3				
	带电显示装置 GSN-10/T			1				
	电缆前接头	300mm ²			240mm ²	240mm ²		
	电缆后接头		300mm ²				150mm ²	150mm ²

7、DFW-205K

柜体				1					
柜型				HXGN-12					
柜体尺寸：宽X深X高				375X950X1400					
方案接线图									
主要元件	用途	进线	进线		出线	出线	出线	出线	出线
	SF6负荷开关FLN36-12/630-20			1					
	欧式单通套管 630A			3					
	欧式双通异形母排CEEYMP2A-Z-10/630			3					
	避雷器 HY5WS-17/50			3					
	带电显示装置 GSN-10/T			1					
	电缆前接头	300mm ²			240mm ²	240mm ²			
	电缆后接头		300mm ²				240mm ²	150mm ²	150mm ²

8、DFW-206K

柜体				1					
柜型				HXGN-12					
柜体尺寸：宽X深X高				375X950X1400					
方案接线图									
主要元件	用途	进线	进线		出线	出线	出线	出线	出线
	SF6负荷开关FLN36-12/630-20			1					
	欧式单通套管 630A			3					
	欧式双通异形母排CEEYMP2A-Z-10/630			3					
	避雷器 HY5WS-17/50			3					
	带电显示装置 GSN-10/T			1					
	电缆前接头	300mm ²			240mm ²	240mm ²			
	电缆后接头		300mm ²				240mm ²	150mm ²	150mm ²

DFWK带开关电缆分支箱系列

DFWK with switch cable branch box series

11、DFW-200K3

柜体		H1			H2		H3	
柜型		HXGN-12			HXGN-12		HXGN-12	
柜体尺寸：宽X深X高		420X950X1400			420X950X1400		420X950X1400	
方案接线图								
主要元件	用途	PT	出线	出线	出线	出线	出线	出线
	SF6负荷开关FLN36-12/630-20				1	1	1	
	避雷器 HY5WS-17/50				3	3	3	
	电压互感器 JSZV12A-10R 10/0.1/0.22	1						
	带电显示装置 GSN-10/T				1	1	1	
	欧式双通异形母排CEEYMP2A-Z-10/630				3			
	电缆前接头		300mm ² *3	300mm ² *3				
	电缆后接头	35mm ² *3						
	美式肘形电缆头	35mm ² *3						
故障指示器		3	3					

12、DFW-206K3

柜体		1								
柜型		HXGN-12								
柜体尺寸：宽X深X高		420X950X1400								
方案接线图										
主要元件	用途	出线	出线	出线		出线	出线	出线	出线	出线
	SF6负荷开关FLN36-12/630-20				1					
	避雷器HY5WS-17/50									3
	电压互感器JSZV12A-10R 10/0.1/0.22	1								
	带电显示装置GSN-10/T				1					
	欧式双通异形母排CEEYMP2A-Z-10/630				3					
	欧式三通异形母排CEEYMP3A-Z-10/630				3					
	电缆前接头		185mm ² *3	185mm ² *3		185mm ² *3	185mm ² *3	95mm ² *3		
	电缆后接头	35mm ² *3							95mm ² *3	50mm ² *3
美式肘形电缆头	35mm ² *3									
故障指示器		3	3		3	3	3	3	3	

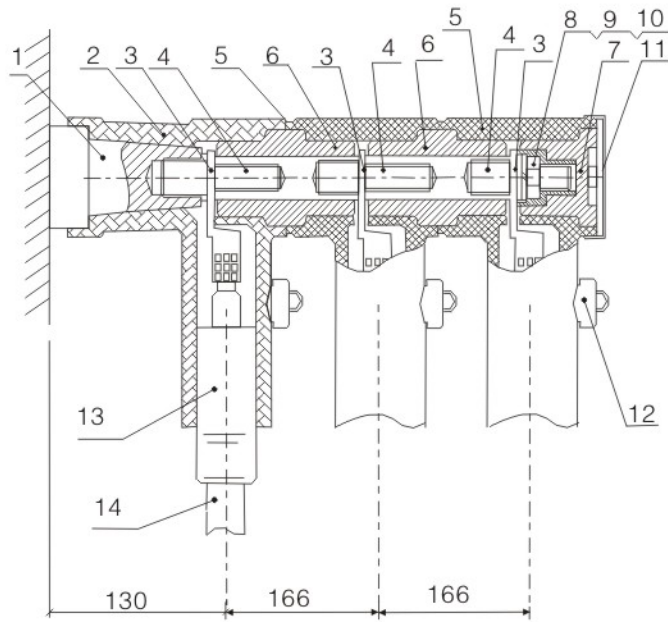
常用电缆接头

采用进口优质绝缘橡胶全自动注射而成，内外层均为半导体屏蔽层，内层用来均衡内部电场，外屏蔽层接地保护电缆头表面零电位。应力锥下端内层与电缆的半导体层紧密接触，而外半导体层又与电缆头外半导体层紧密接触，并通过电缆头的接地孔接地，这样不仅解决了电缆外屏蔽层切断处的电场集中问题，而且使电缆外屏蔽层保持零电位，保证人身安全。

可触摸电缆前接头直接安装在设备套管上，其后可与可触摸电缆后接头连接，组成多路出线，也可与避雷器连接，为电网提供过电压保护。

电缆连接剖面图

- 1、电缆头安装前，应仔细阅读安装说明书；
- 2、剥切电缆时，应按附件盒内的电缆制作标示卡进行；
- 3、压接线端子之前，应先套上应力锥；
- 4、安装中接头一定要到位，以保将接线端子固定牢固，否则会因接触不良造成严重后果；
- 5、只有绝缘塞的端部安装垫片和螺母，其它部位禁装垫片和螺母。



- | | | | |
|----------|-----------|--------|--------|
| 1、设备套管 | 2、可触摸前接头 | 3、接线端子 | 4、双头螺栓 |
| 5、可触摸后接头 | 6、中接头 | 7、绝缘塞 | 8、平垫圈 |
| 9、弹簧垫圈 | 10、螺母 | 11、防护帽 | 12、测试帽 |
| 13、应力锥 | 14、电缆（分支） | | |

箱式变电站系列

高压成套系列

低压成套系列

固体柜、充气柜
环网柜系列

电缆分支箱系列

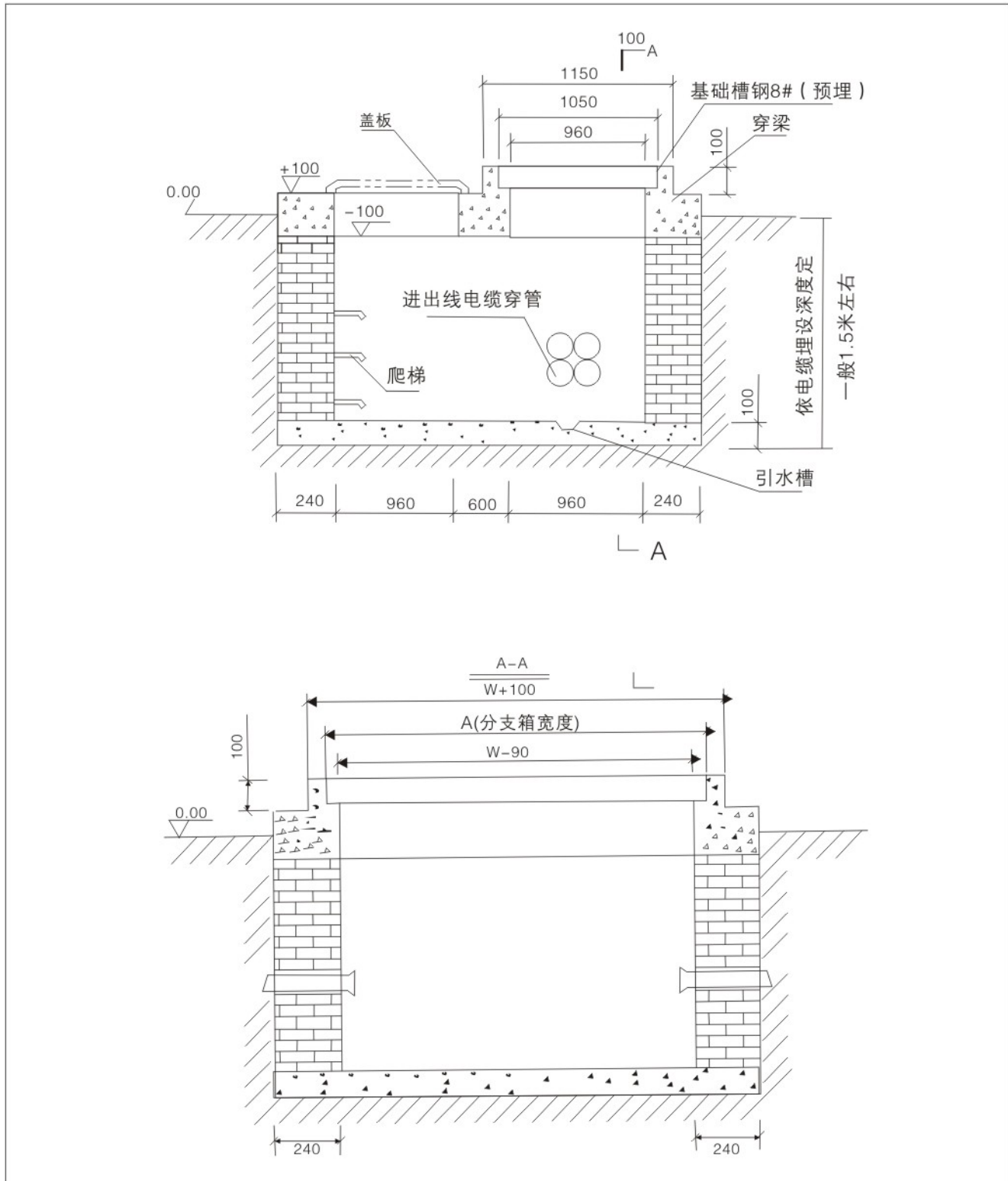
变压器系列

高压元器件系列

DFWK带开关电缆分支箱系列

DFWK with switch cable branch box series

 基础结构图



箱式变电站系列

高压成套系列

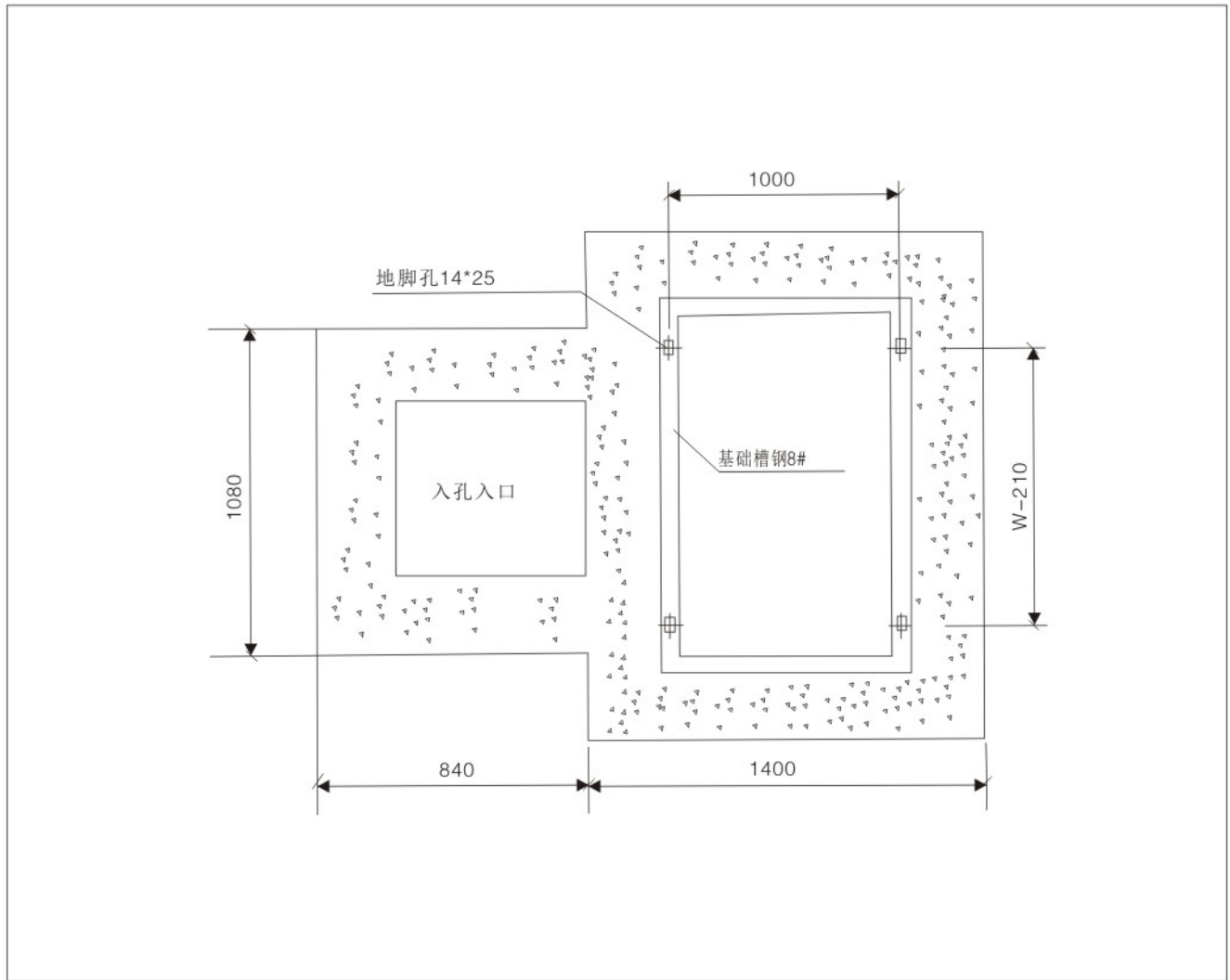
低压成套系列

固体柜、充气柜
环网柜系列

电缆分支箱系列

变压器系列

高压元器件系列



技术要求

- 1、砖墙内侧采用1:3水泥砂浆抹封，并做防水处理；
- 2、穿梁采用 $\Phi 6$ 砼操作；
- 3、基础槽钢制作后须做防腐处理；
- 4、分支箱安装完毕后底座四周用水泥抹封；
- 5、人孔入口处须采取防水措施；
- 6、基础内应预埋好接地极，接地电阻符合电力部门要求。

订货须知

- 1、产品型号、用户有特殊要求的可提供一次图；
- 2、进出线及分支电缆的标准截面；
- 3、选配的避雷器、短路故障指示器的数量；
- 4、外壳的材料和颜色。





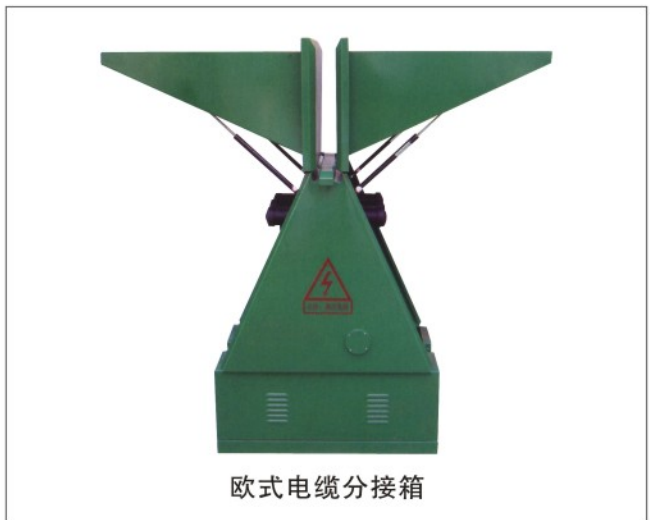
10kV环网柜



10kV带SF6负荷开关电缆分接箱



35kV电缆分接箱



欧式电缆分接箱



带开关电缆分接箱（正面）



充气式户外环网柜

箱式变电站系列

高压成套系列

低压成套系列

固体柜、充气柜
环网柜系列

电缆分支箱系列

变压器系列

高压元器件系列